



Vielen Dank für den Kauf dieses Produkts.

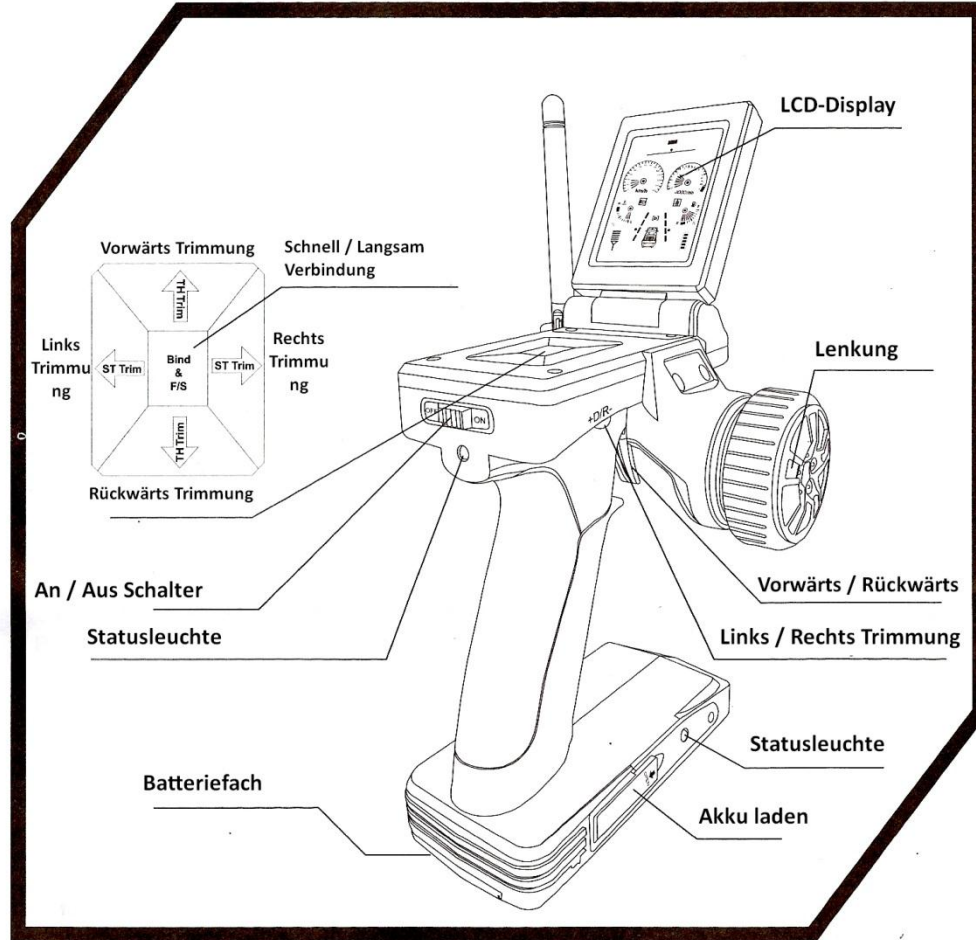
Lesen Sie diese Bedienungsanleitung aufmerksam durch und bewahren Sie diese sorgfältig auf um in Zukunft nachschlagen zu können. Die Abbildungen in diese Bedienungsanleitung dienen nur der Referenz und müssen nicht dem Original entsprechen.

Einlegen des Akkus in das Modell

- Vergewissern Sie sich das, das Modell ausgeschaltet ist.
- Öffnen Sie Akku-Fach an der Unterseite des Modells.
- Schließen Sie den Lithium-Polymer Akku an. Achten Sie hierbei auf die korrekte Polarität.
- Schließen Sie das Akku-Fach.

Funktionen der Fernbedienung

- Das Modell ist mit der 2.4 GHz Technologie ausgestattet. Die Grundfunktionen sind: Vorwärts, rückwärts, links und rechts. Die Reichweite beträgt etwa 30 Meter.



Bedienungsanleitung R/C „Max Speed“ 2.4 GHz Auto (2115)

Rechts



Drücken Sie die Lenkung nach vorne, fährt das Auto nach rechts.



- **Vorwärts-/Rückwärts-Trimmung**
Falls das Modell vorwärts oder rückwärts fährt obwohl kein Signal gegeben worden ist, nutzen Sie die Vorwärts-/Rückwärts-Trimmung um dies auszugleichen.
- **Links-/Rechts-Trimmung**
Falls das Modell nach rechts oder links beim Fahren zieht, obwohl kein Lenksignal ausgegangen ist. Nutzen Sie die Links-/Rechts-Trimmung um dies auszugleichen.
- **Schnell/Langsam-Funktion**
Durch drücken auf diese Taste können Sie das Modell entweder im schnellen Modus oder langsamen Modus fahren lassen.

Aufladen des Akkus

- **Aufladen des Akkus mit der Fernbedienung**
Entfernen Sie den Akku aus dem Modell. Öffnen Sie die Ladeklappe an der Fernbedienung und verbinden Sie den Akku mit der Fernbedienung. Achten Sie hierbei auf die richtige Polarität. Wenn der Akku vollständig geladen ist, erlischt die Statusleuchte.
- **Aufladen des Akkus mit dem mitgelieferten USB-Kabel**
Entfernen Sie den Akku aus dem Modell. Verbinden Sie den Akku mit dem mitgelieferten USB-Ladekabel und verbinden Sie dieses mit einem USB-Port Ihres Computers. Achten Sie auch hierbei auf die richtige Polarität. Die Statusleuchte am USB-Kabel erlischt, wenn der Akku vollständig geladen ist.

Einlegen der Batterien in die Fernbedienung

- Schalten Sie die Fernbedienung vorher aus.
- Öffnen Sie das Batteriefach
- Legen Sie 6x AA Batterien entsprechend der Polarität in die Fernbedienung ein.
- Schließen Sie das Batteriefach.

Sicherheitshinweise für den Umgang mit Akkus und Batterien

- Überprüfen Sie in regelmäßigen Abständen den Akku auf Schäden. Haben Sie einen Schaden festgestellt stellen Sie die Nutzung des Modells sofort ein.
- Halten Sie den Akku von großer Hitze und offenem Feuer fern.
- Überwachen Sie stets den Ladevorgang.
- Manipulieren oder demontieren Sie niemals Batterien oder Akkus.
- Nutzen Sie nur die mitgelieferte Zubehör zum laden Ihres Akkus.
- Laden Sie den Akku nicht solange er noch warm bzw. heiß ist.
- Schließen Sie niemals Batterien und Akkus kurz.
- Lagern Sie Akkus und Batterien immer bei Raumtemperatur
- Entfernen Sie Akkus und Batterien aus dem Modell bzw. der Fernbedienung wenn Sie das Modell für eine längere Zeit nicht nutzen möchten.