

DE Bedienungsanleitung

Vielen Dank für den Kauf dieses Produkts. Lesen Sie diese Bedienungsanleitung aufmerksam durch und bewahren Sie diese sorgfältig auf um in Zukunft nachschlagen zu können. Die Bilder in dieser Bedienungsanleitung dienen nur der Referenz und müssen nicht dem Original entsprechen.

EN User manual

Thank you for purchasing this product. Read these instructions carefully and keep them in a safe place for easy reference in the future. The pictures in this manual are for reference only and may not match the original.

FR Mode d'emploi

Merci d'avoir acheté ce produit. Lisez attentivement ces instructions et les conserver dans un endroit sûr pour s'y référer facilement à l'avenir. Les images de ce manuel sont fournies à titre indicatif et peuvent ne pas correspondre à l'original.

NL Gebruiksaanwijzing

Dank u voor de aankoop van dit product. Lees deze instructies aandachtig en bewaar ze op een veilige plaats voor gemakkelijke verwijzing in de toekomst. De afbeeldingen in deze handleiding zijn alleen ter referentie en mag niet overeen met het origineel.

ES Manual de instrucciones

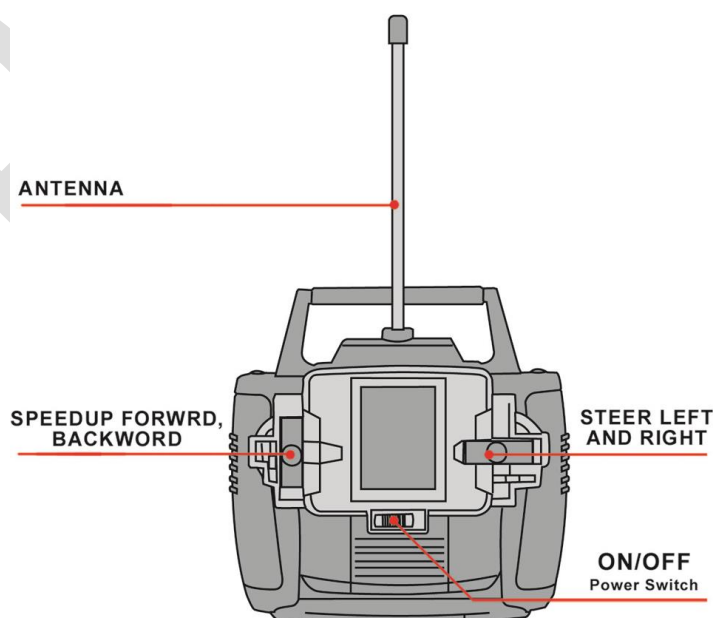
Gracias por comprar este producto. Lea atentamente estas instrucciones y guárdelas en un lugar seguro para referencia en el futuro. Las imágenes de este manual son sólo de referencia y pueden no coincidir con el original.

PL Instrukcja obsługi

Dziękujemy za zakup tego produktu. Te należy dokładnie przeczytać i przechowywać je w bezpiecznym miejscu, aby łatwo w przyszłości. Rysunki w tej instrukcji są tylko w celach informacyjnych i nie mogą odpowiadać oryginałowi.

IT Istruzioni per l'uso

Grazie per aver acquistato questo prodotto. Leggere attentamente le istruzioni e conservarle in un luogo sicuro per un facile riferimento in futuro. Le immagini in questo manuale sono solo di riferimento e potrebbero non corrispondere all'originale.



DE Installation der Fernbedienung

- Öffnen Sie das Batteriefach unterhalb der Fernbedienung und legen Sie eine 9V Blockbatterie in das Batteriefach ein und schließen Sie das Batteriefach erneut.
- Nun montieren Sie die Antenne an der Fernbedienung. Drehen Sie diese im Uhrzeigersinn ein.

EN Installing the remote control

- Open the battery compartment underneath the remote control and put a 9V block battery into the battery compartment and close the battery compartment again.
- Now mount the antenna on the remote control. Turn it in a clockwise direction.

FR Installation de la télécommande

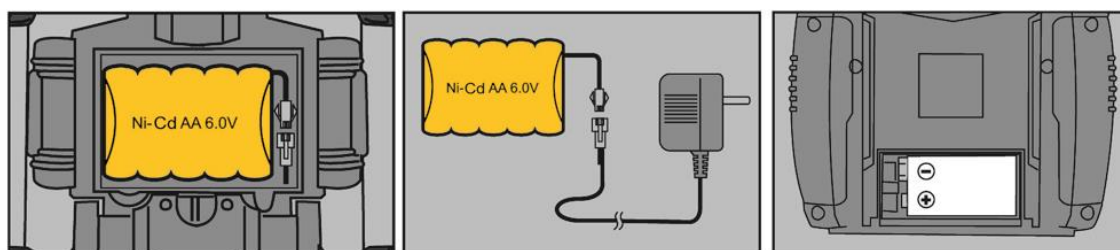
- Ouvrez le compartiment de la batterie en dessous de la télécommande et de mettre un bloc batterie 6V dans le compartiment à piles et refermez le compartiment de la batterie.
- Or le montage de l'antenne sur la télécommande. Tourner dans le sens des aiguilles d'une montre.

NL Installeren van de afstandsbediening

- Open het batterijcompartiment onderaan de afstandsbediening en zet een 9V blok batterij in de batterijhouder en sluit het batterijvak
- Monteer nu de antenne van de afstandsbediening. Draai het met de klok mee.

ES Instalación del mando a distancia

- Abra el compartimiento de la batería por debajo del mando a distancia y coloque una batería de bloque de 9 V en el compartimiento de la batería y cerrar el compartimiento de las pilas de nuevo.
- Ahora montar la antena en el control remoto. Girar en sentido horario.



DE Akkuintallation und Ladevorgang

- Verbinden Sie den Akku mit dem mitgelieferten Ladekabel und schließen Sie diesen an eine 230V Steckdose an. Achten Sie beim verbinden des Akkus mit dem Ladegerät auf die korrekte Polarität.
- Überwachen Sie stets den Ladevorgang. Eine Akkuladung benötigt etwa 4-6 Stunden.
- Benutzen Sie ausschließlich das mitgelieferte Ladekabel.
- Wenn der Akku geladen ist, öffnen Sie das Batteriefach unterhalb des Modells, nun schließen Sie den Akku an. Achten Sie hierbei auf die korrekte Polarität. Nun schließen Sie das Batteriefach erneut.

GB Battery installation and charging

- Connect the battery with the included charging cable and plug it into a 230V outlet. When you connect the battery with the charger to the correct polarity.
- Always monitor the charging process. One battery charge takes about 4-6 hours.
- Use only the supplied charger.
- If the battery is charged, open the battery compartment underneath the model, then you connect the battery. Pay attention to the correct polarity. Now close the battery compartment again.

FR Installation de la batterie et la charge

- Connecter la batterie avec le câble de chargement inclus et le brancher sur une prise 230V. Lorsque vous vous connectez la batterie avec le chargeur à la polarité.
- Toujours surveiller le processus de charge. Une charge de la batterie dure environ 4-6 heures.
- Utilisez uniquement le chargeur fourni.

- Si la batterie est chargée, ouvrez le compartiment de la batterie sous le modèle, puis vous connectez la batterie. Faites attention à la polarité. Maintenant refermer le compartiment de la batterie.

NL Vervangen van de batterij en het opladen

- Sluit de accu met de meegeleverde oplaadkabel en steek de stekker in een 230V stopcontact. Als u de batterij verbinden met de lader op de juiste polariteit.
- Let altijd op het laadproces. Een acculading duurt ongeveer 4-6 uur.
- Gebruik alleen de meegeleverde oplader.
- Als de batterij is opgeladen, open het batterijcompartiment onderaan het model, dan is de accu aan te sluiten u. Let op de juiste polariteit. Nu sluit het batterijvak weer.

ES Instalación de la batería y la carga

- Conecte la batería con el cable de carga incluido y conéctelo a una toma de 230V. Cuando se conecta la batería con el cargador con la polaridad correcta.
- Siempre supervisar el proceso de carga. Una carga de la batería dura aproximadamente 4-6 horas.
- Utilice sólo el cargador suministrado.
- Si la batería está cargada, abra el compartimiento de la batería por debajo de la modelo, a continuación, se conecta la batería. Preste atención a la polaridad correcta. Ahora cerrar el compartimento de las pilas de nuevo.

PL Instalacja i ładowanie akumulatora

- Podłączyć akumulator za pomocą dołączonego kabla ładowania i podłączyć go do gniazda 230V. Po podłączeniu akumulatora do ładowarki do właściwej polaryzacji.
- Zawsze monitoruje proces ładowania. Jedno ładowanie akumulatora trwa około 4-6 godzin.
- Należy używać tylko dostarczonej ładowarki.
- Jeśli akumulator jest naładowany, należy otworzyć komorę baterii pod spodem modelu, a następnie podłączyć akumulator. Należy zwrócić uwagę na prawidłową polaryzację. Teraz zamknij komorę baterii ponownie.

IT Installazione della batteria e ricarica

- Collegare la batteria con il cavo di ricarica in dotazione e collegarlo a una presa di corrente 230V. Quando si collega la batteria con il caricabatterie per la corretta polarità.
- Monitorare sempre il processo di carica. Una carica della batteria dura circa 4-6 ore.
- Utilizzare solo il caricabatterie in dotazione.
- Se la batteria è carica, aprire il vano batteria sotto il modello, poi si collega la batteria. Fare attenzione alla corretta polarità. Ora richiudere il vano batterie.

DE Sicherheitshinweise

- Bitte lesen Sie die Bedienungsanleitung sorgfältig durch bevor Sie es in Betrieb nehmen.
- Der Hersteller und die Händler lehnen jegliche Verantwortung für den Schaden, der durch unsachgemäßen Gebrauch entstanden ist ab.
- Halten Sie Kleinteile fern von Kleinkindern.
- Halten Sie Batterien und Akkus fern von großer Hitze oder offenen Feuer.
- Demontieren oder modifizieren Sie dieses Produkt nicht, dies könnte zu Fehlfunktionen und Unfälle verursachen.
- Nur Batterien und Akkus des gleichen oder gleichwertigen Typs dürfen verwendet werden.
- Achten Sie beim Einlegen von Akkus und Batterien immer auf die korrekte Polarität.
- Nicht wiederauflbare Batterien dürfen nicht geladen werden.
- Die Fernbedienung benötigt 2x „AA“ Batterien (nicht inklusive)
- Mischen Sie keine alten und neuen Batterien.

GB Safety

- Please read the manual carefully before operating it.
- The manufacturer and its distributors disclaim any responsibility for the damage caused by improper use.

- Keep small parts away from young children.
- Keep batteries away from excessive heat or open flame.
- Never disassemble or modify this product, it may cause malfunction and accidents.
- Only batteries of the same or equivalent type may be used.
- When installing batteries and batteries always observe the correct polarity.
- Non-rechargeable batteries should not be charged.
- Do not mix old and new batteries.

FR Sécurité

- S'il vous plaît lire attentivement le manuel avant de l'utiliser.
- Le fabricant et ses distributeurs déclinent toute responsabilité pour les dommages causés par une mauvaise utilisation.
- Gardez les pièces détachées hors de jeunes enfants.
- Gardez les piles hors de la chaleur et des flammes nues.
- Ne jamais démonter ou modifier ce produit, il peut provoquer des dysfonctionnements et accidents.
- Seules les piles de type identique ou équivalent peut être utilisé.
- Lors de l'installation des piles et des batteries toujours respecter la polarité.
- Les piles non rechargeables ne doivent pas être facturés.
- Ne pas mélanger piles neuves et anciennes.

NL veiligheid

- Lees de handleiding voordat het.
- De fabrikant en zijn distributeurs wijzen elke verantwoordelijkheid voor de schade veroorzaakt door oneigenlijk gebruik.
- Houd kleine onderdelen uit de buurt van jonge kinderen.
- Houd batterijen uit de buurt van grote hitte of open vuur.
- Nooit demonteren of wijzigen van dit product, kan het storingen en ongelukken veroorzaken.
- Alleen batterijen van hetzelfde of een soortgelijk type worden gebruikt.
- Bij het installeren van batterijen en accu's altijd de juiste polariteit.
- Niet-oplaadbare batterijen mogen niet worden opgeladen.
- Gebruik geen oude en nieuwe batterijen door elkaar.

ES Seguridad

- Por favor, lea atentamente el manual antes de usarla.
- El fabricante y sus distribuidores declinan toda responsabilidad por los daños causados por un uso inadecuado.
- Mantenga las piezas pequeñas fuera del alcance de los niños pequeños.
- Mantenga las pilas lejos del calor excesivo o fuego.
- Nunca desarme ni modifique este producto, puede causar un mal funcionamiento y accidentes.
- Sólo se pueden utilizar pilas del mismo tipo o equivalente.
- Al instalar las baterías y las pilas observe siempre la polaridad correcta.
- Las pilas no recargables no se deben cargar.
- No mezcle pilas nuevas y viejas.

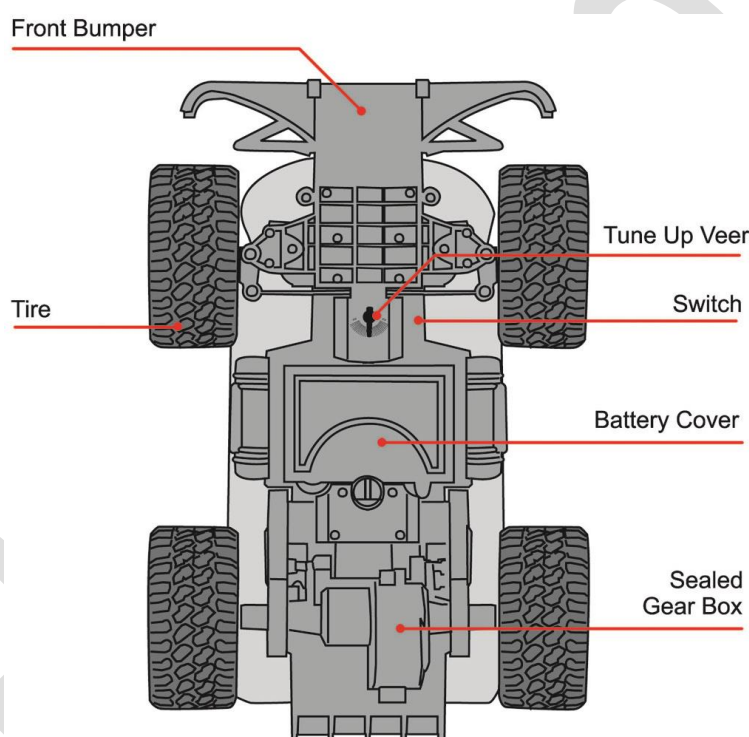
PL Bezpieczeństwo

- Proszę uważnie przeczytać instrukcję przed uruchomieniem go.
- Producent i jego dystrybutorzy nie ponoszą odpowiedzialności za szkody spowodowane niewłaściwym użytkowaniem.
- Niewielkie elementy z dala od małych dzieci.
- Trzymaj baterie z dala od źródeł ciepła lub otwartego ognia.
- Nie wolno demontować ani modyfikować urządzenia, może to spowodować awarię i wypadków.
- Akumulatora tego samego typu lub odpowiedniki mogą być stosowane.

- Podczas instalacji baterii i akumulatorów należy przestrzegać właściwej polaryzacji.
- Non-akumulatory nie powinny być pobierane.
- Nie mieszaj starych i nowych baterii.

IT Sicurezza

- Si prega di leggere attentamente il manuale prima di utilizzarlo.
- Il produttore e i suoi distributori declinano ogni responsabilità per i danni causati da un uso improprio.
- Tenere le parti piccole lontano da bambini.
- Tenere lontane le batterie da fonti di calore o fiamme libere.
- Non smontare o modificare il prodotto, può causare malfunzionamenti e incidenti.
- Solo batterie dello stesso tipo o equivalenti possono essere utilizzati.
- Quando si installano le batterie e le batterie osservare sempre la corretta polarità.
- Le batterie non ricaricabili non devono essere ricaricate.
- Non mischiare batterie vecchie e nuove.



DE Inbetriebnahme

- Schalten Sie die Fernbedienung und das Modell ein.
- Ziehen Sie die Fernbedienung bis zum Maximum aus.
- Mit dem linken Hebel fahren Sie das Modell vorwärts, rückwärts und bremsen es ab. Mit dem rechten Hebel können Sie es nach rechts und nach links steuern.

GB Commissioning

- Turn on the remote control and the model.
- Pull the remote control to the max.
- The left lever, take the model forward, reverse and brake it off. With the right lever, you can control it to the right and to the left.

FR Mise en service

- Allumer la télécommande et le modèle.
- Tirez la commande à distance au maximum.
- Le levier gauche, prendre le modèle avant, marche arrière et frein au large. Avec le levier de droite, vous pouvez contrôler le vers la droite et vers la gauche.

NL Inbedrijfstelling

- Zet de afstandsbediening en het model.
- Trek de afstandsbediening om het maximum.
- De linker hendel, neemt het model vooruit, achteruit en rem het af. Met de rechter hendel, kunt u deze regelaar naar rechts en naar links.

ES Puesta en marcha

- Encienda el control remoto y el modelo.
- Tire del mando a distancia para el máximo.
- La palanca izquierda, toma el modelo de avance, retroceso y freno apagado. Con la palanca de la derecha, se puede controlar a la derecha ya la izquierda.

PL Uruchomienie

- Włączyć pilotem a modelem.
- Wyciągnij pilota do max.
- Lewa dźwignia, wziąć model do przodu, do tyłu i hamulce to. Z prawej dźwigni można sterować w prawo i na lewo.

IT Messa

- Accendere il telecomando e il modello.
- Estrarre il telecomando al massimo.
- La leva di sinistra, prendere il modello in avanti, retromarcia e freno fuori. Con la leva di destra, è possibile controllare a destra ea sinistra.

