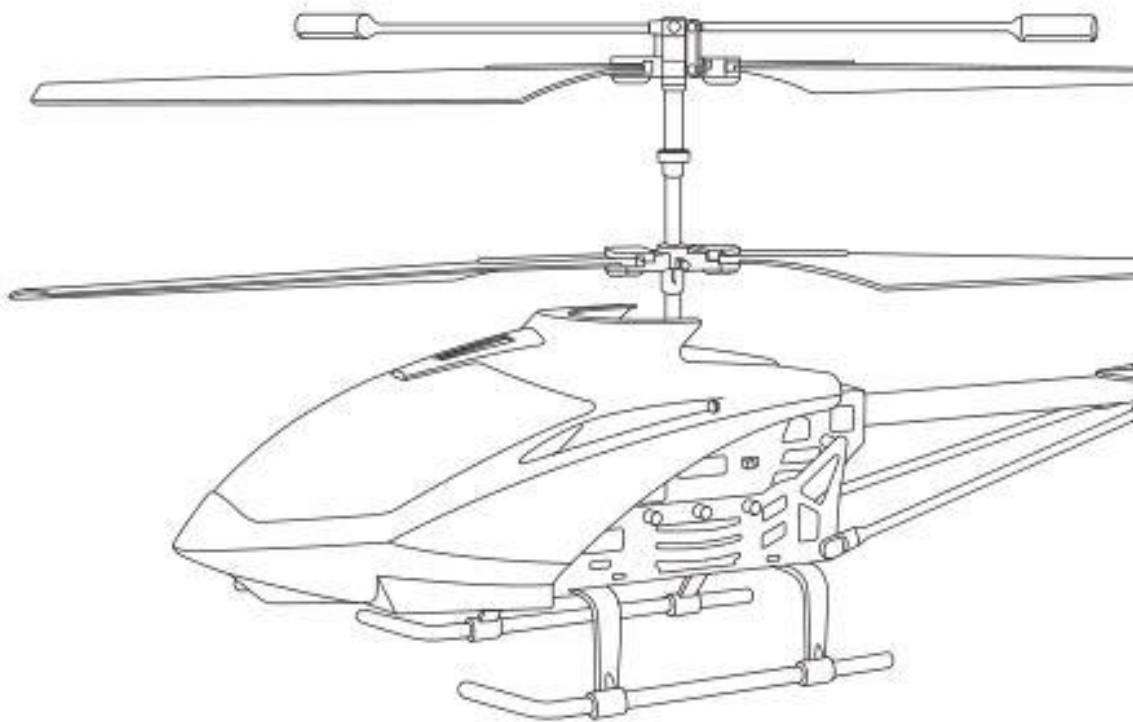


Bedienungsanleitung R/C CF-9663



Vielen Dank für den Kauf dieses Produkts.

Lesen Sie diese Bedienungsanleitung aufmerksam durch und bewahren Sie diese sorgfältig auf um in Zukunft nachschlagen zu können. Die Bilder in dieser Bedienungsanleitung dienen nur der Referenz und müssen nicht dem Original entsprechen.

Sicherheitsrichtlinien

- Dieses Produkt ist kein Spielzeug. Es wird empfohlen das Produkt erst ab 14 Jahren zu verwenden.
- Bitte lesen Sie die Bedienungsanleitung sorgfältig durch bevor Sie es in Betrieb nehmen.
- Der Benutzer ist in vollem Umfang für die richtige Bedienung des Helikopters verantwortlich.
- Der Hersteller und die Händler lehnen jegliche Verantwortung für den Schaden, der durch unsachgemäßen Gebrauch entstanden ist ab.
- Halten Sie Kleinteile fern von Kleinkindern.
- Halten Sie Batterien und Akkus fern von großer Hitze oder offenen Feuer.
- Halten Sie einen Sicherheitsabstand von 1-2 Meter um sich oder andere vor Verletzungen zu schützen.
- Demontieren oder modifizieren Sie dieses Produkt nicht, dies könnte zu Fehlfunktionen und Unfälle verursachen.
- Fliegen Sie den Helikopter nur in Ihrem Sichtfeld.
- Der Helikopter darf nur in Aufsicht von Erwachsenen benutzt werden.
- Nur Batterien und Akkus des gleichen oder gleichwertigen Typs dürfen verwendet werden.
- Achten Sie beim Einlegen von Akkus und Batterien immer auf die korrekte Polarität.
- Nicht wiederaufladbare Batterien dürfen nicht geladen werden.
- Mischen Sie keine alten und neuen Batterien.

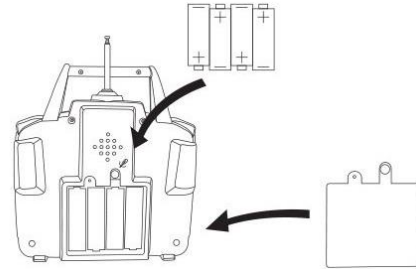
Bedienungsanleitung R/C CF-9663

Flugvorbereitung

- Stellen Sie den Helikopter auf eine Ebene. Achten Sie bei der Auswahl Ihrer Flugumgebung auf Menschensammlungen, Tiere oder andere Hindernisse.
- Schalten Sie den Helikopter und die Fernbedienung ein.
- Nun schieben Sie den Gashebel nach ganz oben und anschließend direkt wieder nach unten.
- Nun ist die Verbindung zwischen Helikopter und Fernbedienung hergestellt.

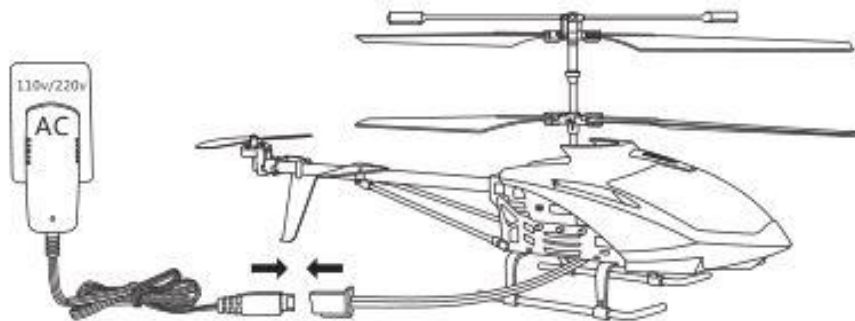
Installation der Fernbedienung

1. Öffnen Sie das Batteriefach und legen Sie 4x 1.5V „AA“ Batterien in die Fernbedienung ein. Achten Sie hierbei auf die korrekte Polarität. Anschließend schließen Sie das Batteriefach erneut.



Ladevorgang

- Schalten Sie den Helikopter vor dem Ladevorgang aus.
- Verbinden Sie das mitgelieferte Netzteil mit der Ladebuchse am Helikopter.
- Verbinden Sie nun das Netzteil mit einer 230V Steckdose

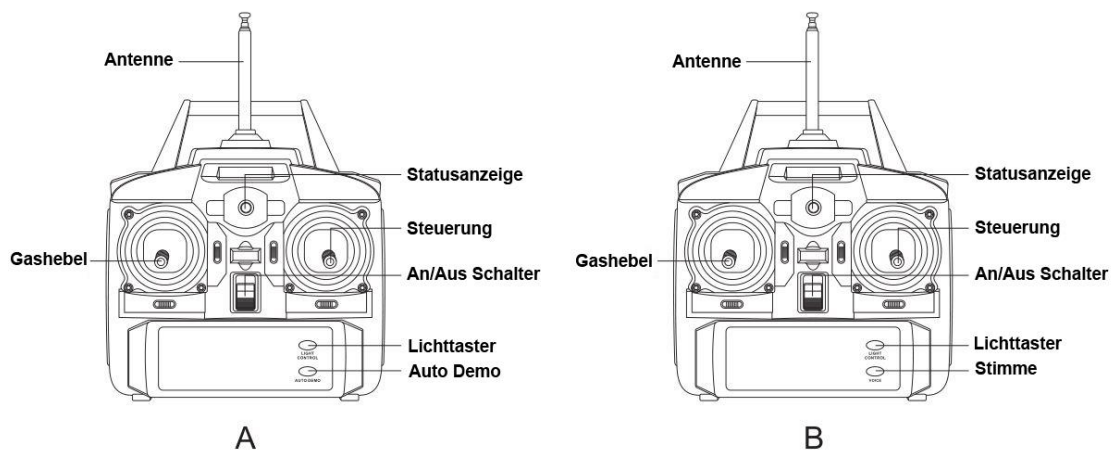


Akku-Sicherheitshinweise

- Laden Sie den Akku nur mit dem mitgelieferten Netzteil.
- Wird der Akku beim Ladevorgang sehr heiß, bedeutet es dass der Akku überlädt. Ist dies der Fall stoppen Sie den Ladevorgang.
- Überwachen Sie den Ladevorgang.
- Manipulieren oder demontieren Sie niemals Batterien oder Akkus.
- Nachdem Flug ist der Akku relativ heiß, warten Sie etwa 30 Minuten ab bis der Akku abgekühlt ist bevor Sie ihn erneut laden.
- Schalten Sie den Helikopter aus wenn Sie ihn nicht nutzen. Planen Sie den Helikopter für eine längere Zeit nicht zu nutzen, laden Sie den Akku vorher etwa bis zur Hälfte bis Sie ihn lagern.
- Achten Sie beim einstecken des Akkus immer auf die richtige Polarität

Bedienungsanleitung R/C CF-9663

Die Fernbedienung



Bedienung

Aufwärts



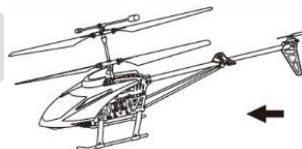
Drücken Sie den Gashebel nach oben und der Helikopter steigt.

Abwärts



Lassen Sie den Gashebel etwas los und der Helikopter senkt sich.

Vorwärts



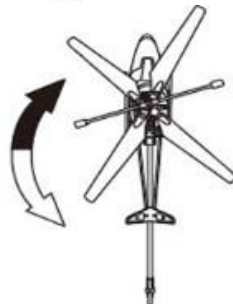
Drücken Sie den Steuerungshebel nach vorne und der Helikopter fliegt vorwärts.

Rückwärts



Drücken Sie den Steuerungshebel nach hinten und der Helikopter fliegt rückwärts.

Drehung



Drücken Sie den Steuerungshebel nach links oder rechts und der Helikopter dreht sich entsprechend.

Bedienungsanleitung R/C CF-9663

Ersatzteile

				
PART-1 NOSE CONE	PART-2 MOTOR, MOTOR CABLE	PART-3 BATTERY	PART-4 LANDING GEAR	PART-5 BLADE HOLDER
				
PART-6 TAIL BLADE	PART-7 SUPPORT PIPE	PART-8 BLADE A	PART-9 BLADE B	PART-10 NOSE CONE HOLDER
				
PART-11 HORIZONTAL WING HOLDER	PART-12 VERTICAL WING HOLDER	PART-13 MOTOR HOLDER	PART-14 GEAR HOLDER	PART-15 BATTERY HOLDER
				
PART-16 TAIL PIPE	PART-17 PIPE HOLDER	PART-18 SHAPE NUT	PART-19 SWITCH	PART-20 MOTOR GEAR
				
PART-21 FRAME 1	PART-22 FRAME 2	PART-23 FRAME 3	PART-24 BLADE HOLDER	PART-25 TAIL MOTOR GEAR
				
PART-26 TAIL MOTOR COVER	PART-27 TAIL MOTOR HOLDER 1	PART-28 TAIL MOTOR HOLDER 2	PART-29 BEARING HOLDER	PART-30 TAIL MOTOR, TAIL MOTOR CABLE
				
PART-31 VERTICAL WING	PART-32 HORIZONTAL WING	PART-33 LANDING GEAR PIPE	PART-34 SUPPORTING PIPE HOLDER	PART-35 LED LIGHT
				
PART-36 TRANSMISSION SHAFT	PART-37 MAIN SHAFT	PART-38 BALANCING BAR		