

Vielen Dank für den Kauf dieses Produkts.

Lesen Sie diese Bedienungsanleitung aufmerksam durch und bewahren Sie diese sorgfältig auf um in Zukunft nachschlagen zu können. Die Bilder in dieser Bedienungsanleitung dienen nur der Referenz und müssen nicht dem Original entsprechen.

Technische Parameter

Länge: 220 mm	Gewicht: ca. 53 g	Hauptrotordurchmesser: 195 mm
Höhe: 110 mm	Akku: 3.7 V 220 mAh Lithiumbatterie	Reichweite: 30 – 40 m
Breite: 40 mm	Fernbedienung: 6 x 1.5V „AA“ (nicht inklusive)	

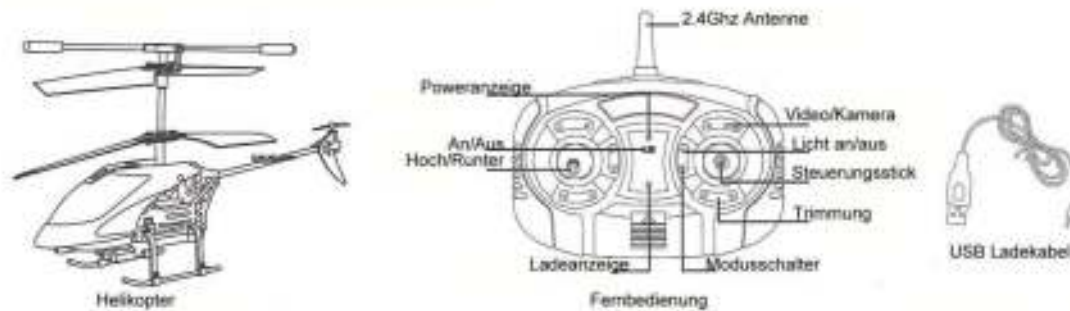
Eigenschaften dieses Produktes

1. Intelligentes Bedienungssystem
2. 2 Gang Operationsmodus
3. Stabiles Ausschaltssystem
4. Ökonomisches Energieverwaltungssystem
5. System zum Schutz der Batterien
6. 2.4Ghz Fernbedienungstechnologie

Sicherheitsrichtlinien

- Dieses Produkt ist kein Spielzeug. Es wird empfohlen das Produkt erst ab 14 Jahren zu verwenden.
- Bitte lesen Sie die Bedienungsanleitung sorgfältig durch bevor Sie es in Betrieb nehmen.
- Der Benutzer ist in vollem Umfang für die richtige Bedienung des Helikopters verantwortlich.
- Der Hersteller und die Händler lehnen jegliche Verantwortung für den Schaden, der durch unsachgemäßen Gebrauch entstanden ist ab.
- Halten Sie Kleinteile fern von Kleinkindern.
- Halten Sie Batterien und Akkus fern von großer Hitze oder offenen Feuer.
- Halten Sie einen Sicherheitsabstand von 1-2 Meter um sich oder andere vor Verletzungen zu schützen.
- Demontieren oder modifizieren Sie dieses Produkt nicht, dies könnte zu Fehlfunktionen und Unfälle verursachen.
- Fliegen Sie den Helikopter nur in Ihrem Sichtfeld.
- Der Helikopter darf nur in Aufsicht von Erwachsenen benutzt werden.
- Nur Batterien und Akkus des gleichen oder gleichwertigen Typs dürfen verwendet werden.
- Achten Sie beim Einlegen von Akkus und Batterien immer auf die korrekte Polarität.
- Nicht wiederaufladbare Batterien dürfen nicht geladen werden.
- Die Fernbedienung benötigt 6x „AA“ Batterien (nicht inklusive)
- Mischen Sie keine alten und neuen Batterien.

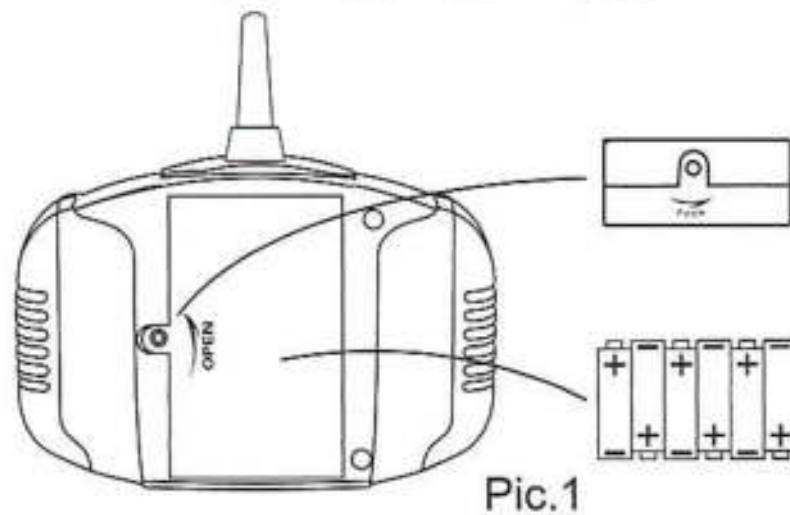
Lieferumfang



Fernbedienung zusammensetzen

Öffnen Sie die Batteriekappe und legen Sie 6 x „AA“ Batterien hinein. (Diese Batterien sind nicht inklusive). Pic.1

Achten Sie dabei auf die korrekte Polarität und verwenden Sie nur Batterien des gleichen oder gleichwertigen Typs. Mischen Sie keine alten und neuen Batterien.

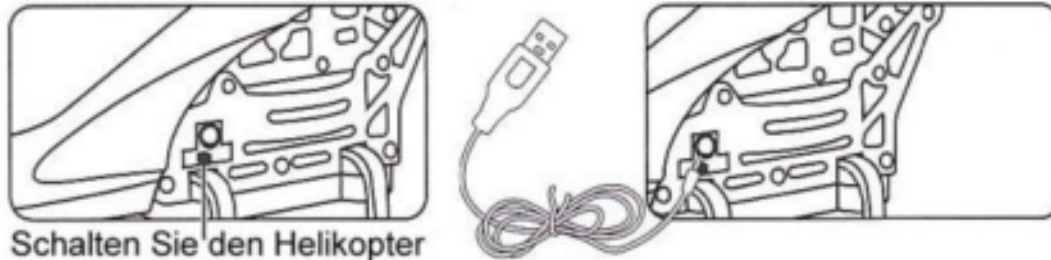


Aufladen des Helikopter

Laden per USB-Kabel:

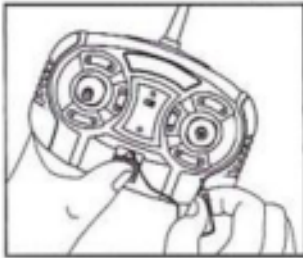
Schalten Sie den Helikopter aus, verbinden Sie den kleinen Stecker des USB-Kabels mit dem Helikopter und den großen Stecker des USB-Kabels mit einem freien USB-Steckplatz Ihres Computers. (Pic.2)

Während des Ladevorgangs leuchtet die USB-Leuchte rot; Ist der Ladevorgang abgeschlossen, geht die USB-Leuchte aus.

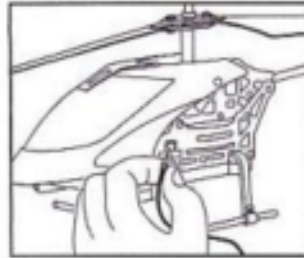


Schalten Sie den Helikopter während des Ladevorgangs bitte aus.

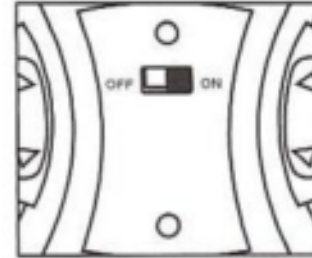
Pic.2



Pic.3



Pic.4



Pic.5

Laden per Fernbedienung:

1. Öffnen Sie die untere Vorderseite Ihrer Fernbedienung und ziehen Sie das Ladekabel heraus (Pic.3)
2. Schalten Sie den Helikopter aus und stecken Sie das Ende des Ladekabels in den Ladeanschluss des Helikopters ein. (Pic.4)
3. Während des Ladevorgangs leuchtet die grüne LED auf; Ist der Ladevorgang abgeschlossen, geht die grüne LED aus.

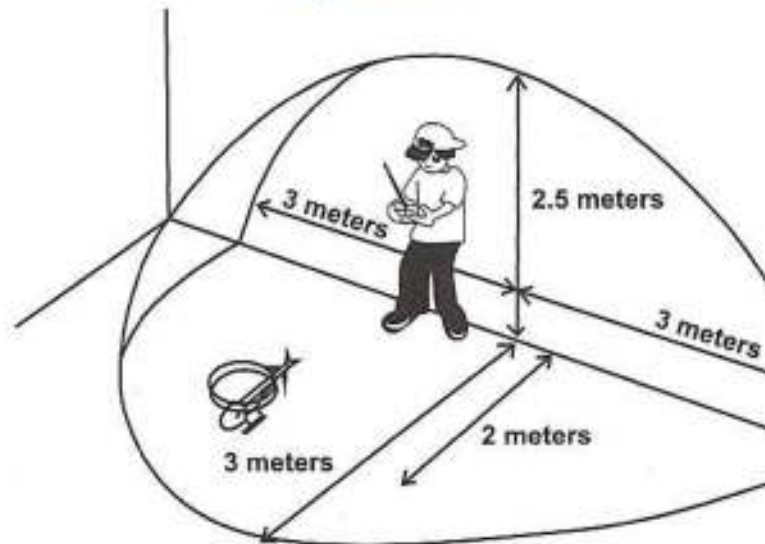
ACHTUNG:

Verbinden Sie das Ladekabel nicht mit dem Helikopter, wenn sich keine Batterien in der Fernbedienung befinden.

Lassen Sie bitte den Helikopter auch nicht zu lange an dem Ladekabel angeschlossen, nachdem der Ladevorgang abgeschlossen ist.

Flugumgebung

1. Innenräume mit wenig Luftzirkulation. Achten Sie auf Luftströme aus Klimaanlage und ähnlichen Geräten.
2. Ausreichend Platz und freie Fläche (3x 5 x 2,5 Meter)
3. Räume mit wenig Hindernissen (Ventilatoren, Klimaanlage, Lampen und ähnliches)
4. Fliegen Sie den Helikopter nicht unter direkter Sonneneinstrahlung oder starker Beleuchtung, es könnte die Verbindung zwischen der Fernbedienung und dem Helikopter stören.



Flugvorbereitungen

1. Kanalabstimmung: Drücken Sie die Trimmungstaste „L“ und schalten Sie die Fernbedienung ein. Wenn Sie ein kurzes Piepen aus der Fernbedienung hören, schalten Sie den Hubschrauber ein. Wenn Sie ein langes Piepen hören, war die Kanalabstimmung erfolgreich.
2. Schalten Sie den Helikopter ein. Die Poweranzeige leuchtet auf. Stellen Sie den Helikopter auf den Boden.
3. Halten Sie einen Sicherheitsabstand von mindestens 2 Metern vom Helikopter. (Am besten stellen Sie sich hinter den Helikopter)
4. Versichern Sie sich, dass sich keine Personen, Tiere oder Hindernisse in unmittelbaren Nähe des Hubschraubers befinden.
5. Schalten Sie die Fernbedienung ein, die Poweranzeige leuchtet auf. Nun ist alles für Ihren Flug vorbereitet.

<p>Bewegen Sie den Stick nach oben</p>		steigt	Wenn Sie den Stick nach oben bewegen, erhöht sich die Rotorgeschwindigkeit und der Helikopter steigt.
<p>Bewegen Sie den Stick nach unten</p>		sinkt	Wenn Sie den Stick nach unten bewegen, wird die Rotorgeschwindigkeit niedriger und der Helikopter sinkt.
<p>Bewegen Sie den Stick nach recht/links</p>		Drehung rechts/links	Wenn der Helikopter fliegt und Sie den Stick nach rechts/links bewegen, dreht sich der Helikopter nach rechts/links.
<p>Bewegen Sie den Stick vorwärts</p>		vorwärts	Wenn der Helikopter fliegt und Sie den Stick vorwärts bewegen, fliegt der Helikopter vorwärts.
<p>Bewegen Sie den Stick rückwärts</p>		rückwärts	Wenn der Helikopter fliegt und Sie den Stick rückwärts bewegen, fliegt der Helikopter rückwärts.
<p>Modusschalter</p>		normal/ schnell	Die Fernbedienung startet im normalen Modus. Drücken Sie einmal den Schalter um in den schnellen Modus zu wechseln.

Tipps

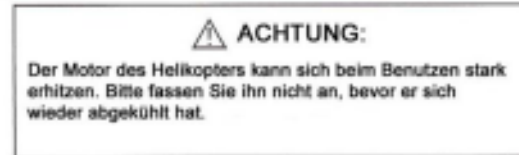
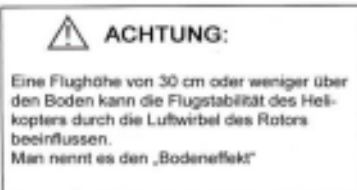
- Wenn der Hubschrauber sich in der Luft dreht, obwohl Sie kein Signal von der Steuerung ausgeht, benutzen Sie die Trimmungstasten um dies auszugleichen.

Trimmungstaste rechts

Wenn sich die Helikopternase gegen den Uhrzeigersinn dreht, drücken Sie solange die Trimmungstaste „R“, bis die Nase sich nicht mehr dreht.

Trimmungstaste links

Wenn sich die Helikopternase im Uhrzeigersinn dreht, drücken Sie die Taste „L“, bis sich die Nase nicht mehr dreht.



Problemlösungen

PROBLEM	GRUND	LÖSUNG
Die Poweranzeige leuchtet nicht.	<ol style="list-style-type: none"> 1. Der Powerschalter steht auf „OFF“ 2. Die Batterien wurden falsch eingelegt 3. Die Batterien sind leer 	<ol style="list-style-type: none"> 1. Schalten Sie das Gerät ein 2. Achten Sie auf die richtige Polarität der Batterien 3. Wechseln Sie die Batterien
Die Fernbedienung funktioniert nicht richtig	<ol style="list-style-type: none"> 1. Die Fernbedienung ist auf „OFF“ 2. Der Helikopter ist auf „OFF“ 3. Keine Kanalabstimmung 4. Der Wind ist zu stark 	<ol style="list-style-type: none"> 1. Schalten Sie die Fernbedienung ein 2. Schalten Sie den Helikopter ein 3. Schalten Sie die Fernbedienung aus und führen Sie die Kanalabstimmung noch-Mal durch 4. Fliegen Sie nicht unter widrigen Wetterumständen

PROBLEM	GRUND	LÖSUNG
Der Helikopter hebt nicht ab	<ol style="list-style-type: none"> 1. Der Rotor läuft zu langsam 2. Der Helikopter hat nur noch wenig Energie 	<ol style="list-style-type: none"> 1. Bewegen Sie den linken Stick stärker nach vorne 2. Laden Sie den Akku des Helikopters auf
Der Helikopter setzt bei der Landung zu stark auf den Boden auf	Sie ziehen den linken stick für „hoch/runter“ zu schnell zurück	Versuchen Sie den linken Stick langsamer zurück zu ziehen

Warnhinweise

1. Wenn die Fernbedienung oder der Helikopter nur noch wenig Energie hat, verringert sich auch die Flugreichweite.
2. Wenn der Helikopter nur noch wenig Energie hat, hat das Einfluss auf seine Flughöhe oder bringt Probleme beim abheben vom Boden mit sich.
3. Wenn der Helikopter beschädigt oder verformt ist, reparieren Sie ihn bitte vor dem Fliegen. Wenn die Rotorblätter beschädigt oder gebrochen sind, fliegen Sie bitte auf keinen Fall, da es zu Verletzungen führen kann.
4. Nehmen Sie die Batterien aus der Fernbedienung, wenn Sie den Helikopter längere Zeit nicht benutzen.

Bedienungsanleitung
R/C L6029



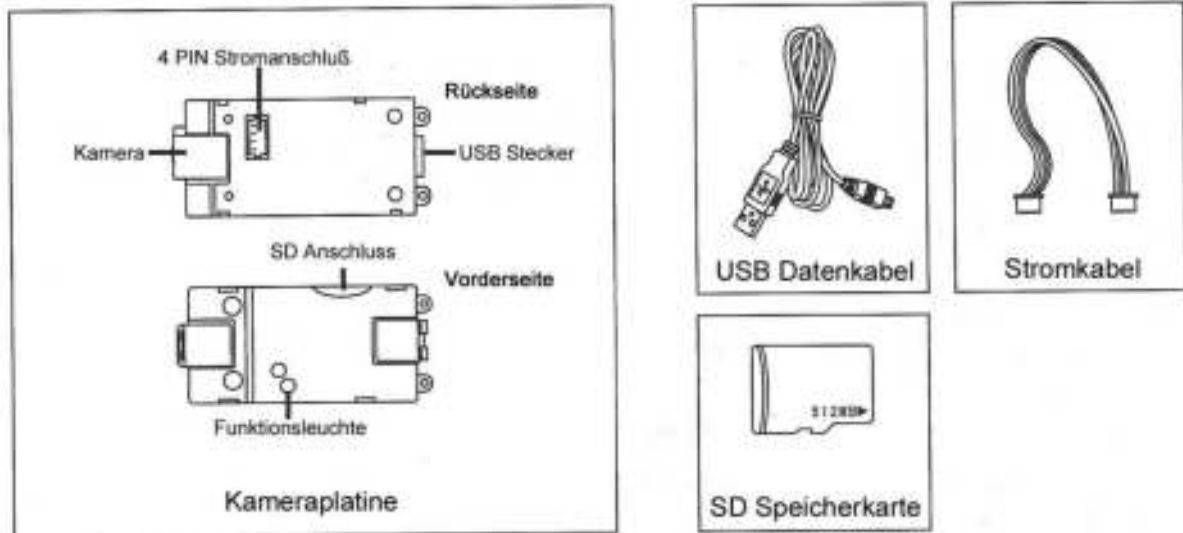
5. Vermeiden Sie im Flug Zusammenstöße des Helikopters mit Hindernissen, oder lassen Sie ihn nicht aus großer Höhe auf den Boden fallen, da dies den Hubschrauber beschädigen oder sogar unbrauchbar machen könnte.



Rayline

Funktionsbeschreibung für die Videokamera

1. Lieferumfang

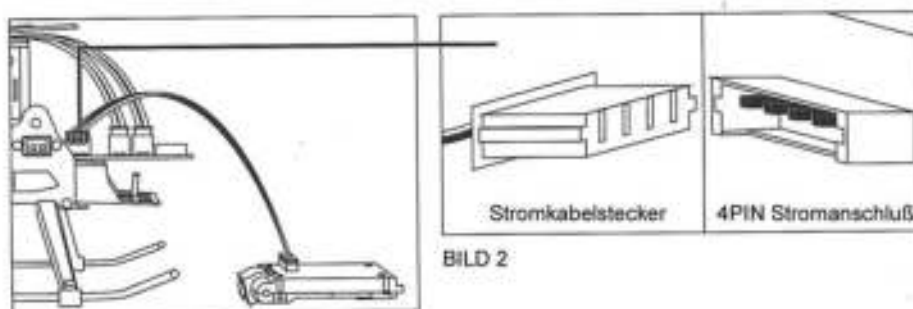


2. Bedienungsanleitung der Kameraplatine

(1) Stecken Sie zuerst das eine Ende des Stromversorgungskabels in den 4PIN-Stromanschluß auf der Kameraplatine. (Bild 1)

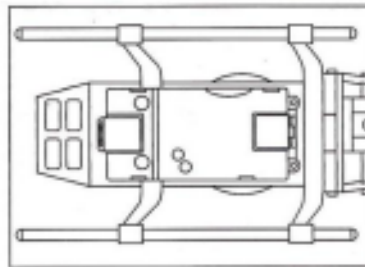


(2) Achten Sie darauf, dass der Hubschrauber ausgeschaltet ist und verbinden Sie das andere Ende des Stromversorgungskabels mit dem 4PIN-Stromanschluß des Hubschraubers. (Bild 2)



(3) Befestigen Sie die Kameraplatine mit einem Schraubenzieher am unteren Ende des Hubschraubers. (Bild 3)

BILD 3



3. Benutzungshinweise:

(1) Stecken Sie die SD-Speicherkarte in die Kameraplatine; Schalten Sie davor bitte den Hubschrauber aus; Die SD-Speicherkarte wird installiert, wenn Sie sie hineinstecken und sie einklickt.

(2) Wenn nach dem Einschalten des Helikopters nicht genügend Speicherplatz auf der SD-Karte vorhanden ist, blinkt die LED-Leuchte rot und alarmiert den Benutzer. In diesem Fall können Sie keine Aufnahmen mit der Kamera machen. Bitte stellen Sie sicher, dass genügend Speicherplatz vorhanden ist.

(3) Wenn Sie die Fototaste auf der Fernbedienung drücken, fängt die Kamera an Fotos zu machen. Jedes Mal blitzt dabei das rote Licht einmal auf. Die Fotos werden automatisch im .jpg Format auf der SD-Karte gespeichert.

(4) Wenn Sie die Taste für die Videoaufnahmen auf der Fernbedienung drücken, fängt die Kamera mit der Aufnahme eines Videos. Dabei leuchtet das rote Licht permanent. Um die Videoaufnahme zu beenden, drücken Sie die Videotaste erneut. Das Video wird automatisch im .avi Format gespeichert und das rote Licht erlischt.

(5) Wenn Sie mit dem Helikopter Bilder und Videos aufnehmen und der Speicherplatz aufgebraucht ist, oder wenn Sie die Aufnahme beenden und das Video/Foto gespeichert wird, blinkt das rote Licht. In dieser Zeit können Sie keine weiteren Aufnahmen machen. Denken Sie daran immer genügend Speicherplatz auf der SD-Karte zu haben.

4. Videos abspielen und Bilder aufnehmen

Verbinden Sie das eine Ende des USB-Kabels mit dem USB-Stecker auf der Kameraplatine und das andere Ende mit einem freien USB-Steckplatz Ihres Computers. Gehen Sie unter „mein Computer“ auf den Wechseldatenträger um sich die Bilder anzusehen, oder die Videos abzuspielen. (Natürlich können Sie auch die SD-Karte aus der Kameraplatine heraus nehmen und ein Kartenlesegerät benutzen)

5. Videochatfunktion

Verbinden Sie wie oben beschrieben die Kameraplatine mit Ihrem Computer. Benutzen Sie dann die Funktion „USB sicher entfernen“ und suchen Sie dann unter „mein Computer“ nach dem „USB-Videogerät“. Nun können Sie die Kamera für den Videochat benutzen.

6. Sicherheitshinweise:

- (1) Wenn der Helikopter nur noch wenig Energie hat, kann es passieren, dass die Foto/Video-Dateien nicht korrekt gespeichert werden. Sie sollten die Aufnahmen rechtzeitig speichern, solange noch genügend Energie zur Verfügung steht.
- (2) Wenn die Dateien nicht korrekt gespeichert werden, finden Sie auf dem Wechseldatenträger eine „camldx.dat“ Systemdatei und eine 0 byte große „.avi“ Datei im [\\VIDEO\DVREC](#) Unterverzeichnis.
- (3) Achten Sie bei dem Verbinden des Stromkabels mit dem 4PIN-Stromanschluß unbedingt auf die richtige Polarität für positive und negative Energie.