

Bedienungsanleitung R/C X30



Vielen Dank für den Kauf dieses Produkts.

Lesen Sie diese Bedienungsanleitung aufmerksam durch und bewahren Sie diese sorgfältig auf um in Zukunft nachschlagen zu können. Die Bilder in dieser Bedienungsanleitung dienen nur der Referenz und müssen nicht dem Original entsprechen.

Einführung

Das R/C „X30“ UFO ist für den Innenbereich sowie für den Außenbereich geeignet. Das „X30“ bietet die Möglichkeit auf Knopfdruck einen 360° Looping zu fliegen. Ebenfalls bietet es die Möglichkeit die Geschwindigkeit durch drei Stufen anzupassen.

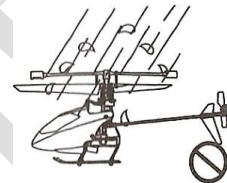
Wichtige Hinweise

- Das Modell ist kein Spielzeug.
- Folgen Sie den Sicherheitshinweisen um gefährliche Situationen zu vermeiden.
- Hersteller und Händler sind nicht verantwortlich für eine falsche Nutzung des Helikopters.
- Das Produkt ist nicht für Personen unter 14 Jahren geeignet.

Sicherheitsrichtlinien

Von Feuchtigkeit fernhalten

Bei R/C Modellen sind viele elektrische Bauteile verbaut. Achten Sie darauf, dass diese nicht Feucht werden. Dies könnte einen Schaden nach sich ziehen. Fliegen Sie das Modell nicht bei Regen oder feuchtem Klima.



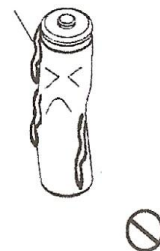
Ordnungsgemäßer Betrieb

Achten Sie bei Batterien und Akkus immer auf die richtige Polarität. Manipulieren, demontieren oder schließen Sie Akkus oder Batterien niemals kurz. Laden Sie niemals nicht-wiederaufladbare Batterien auf.



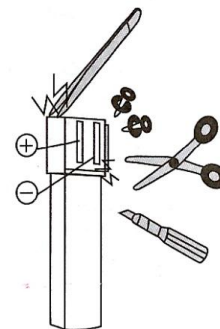
Sicherheitshinweis für den Betrieb von Batterien

Vergewissern Sie sich das die Batterien mit korrekten Polarität eingelegt werden. Entfernen Sie die Fernbedienung aus der Fernbedienung wenn Sie das Modell für eine längere Zeit nicht nutzen möchten, dies schützt Ihre Fernbedienung vor einem eventuellen Auslaufen der Batterien. Entsorgen Sie leere Batterien ordnungsgemäß.



Sicherheitshinweis für den Betrieb von Akkus

Die mitgelieferten Akkus dürfen nur mit dem mitgelieferten Ladegerät aufgeladen werden. Bitte lassen Sie das Ladegerät während des Ladevorgangs nie unbeaufsichtigt. Laden Sie keine defekten Akkus auf. Manipulieren Sie nicht die Akkus.



Bedienungsanleitung R/C X30



Achtung vor Hitze und offenen Feuer

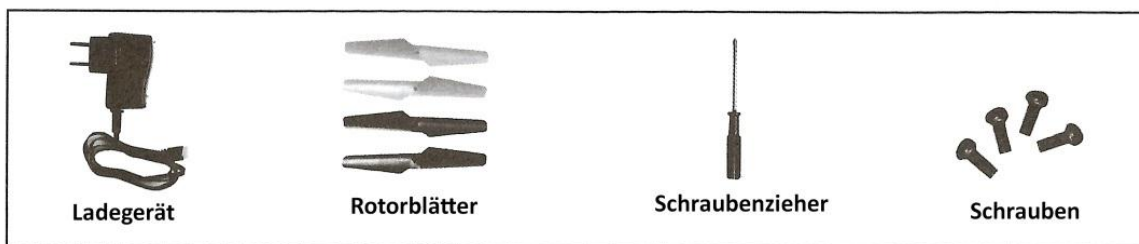
Das Modell ist aus verschiedenen Arten Kunststoff. Bei allzu großer Hitze oder Sonneneinstrahlung kann sich der Kunststoff verformen oder sogar schmelzen. Lagern Sie das Modell bei Zimmertemperatur.



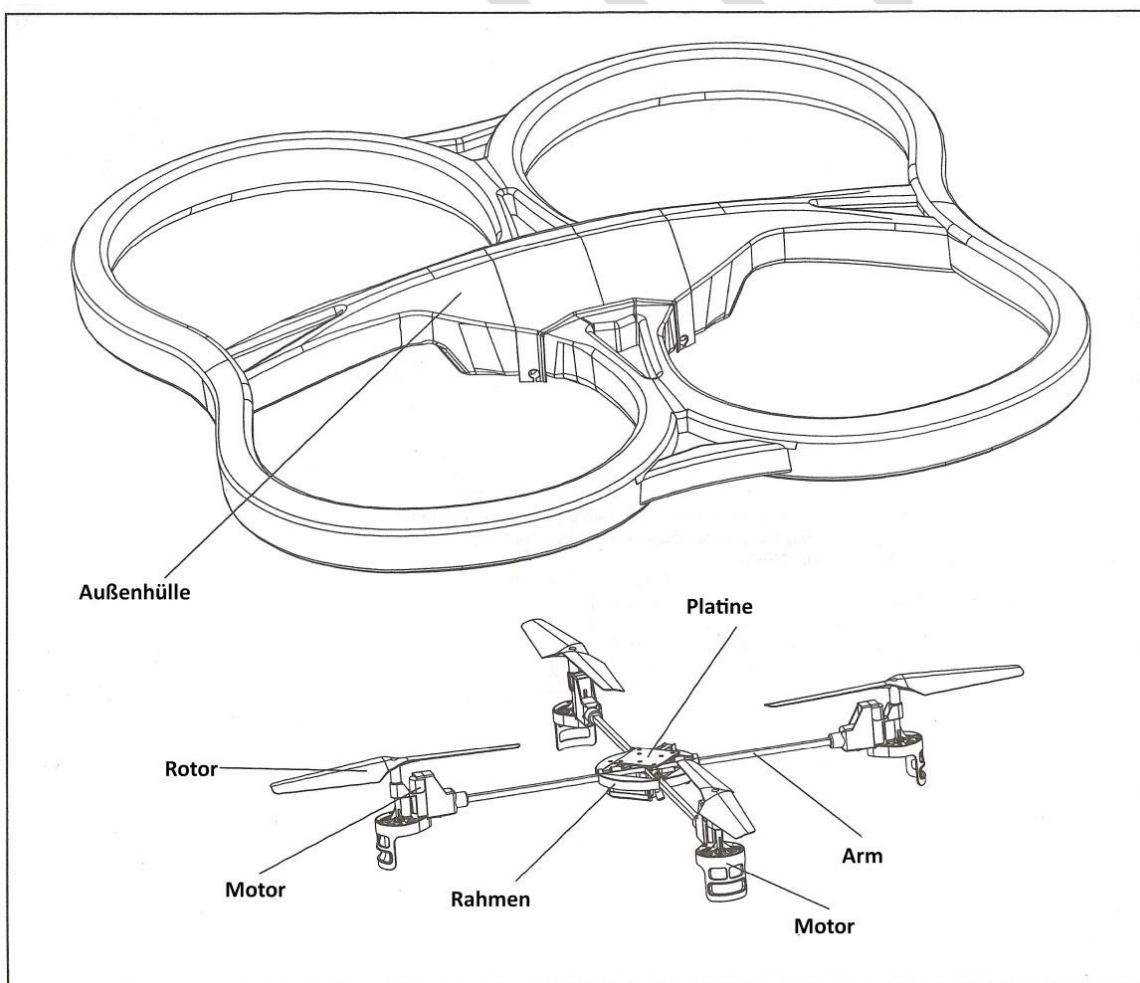
Das UFO ist nicht für Personen unter 14 Jahren geeignet

Unerfahrene Piloten sollten sich eine Hilfestellung bei erprobten Piloten holen.

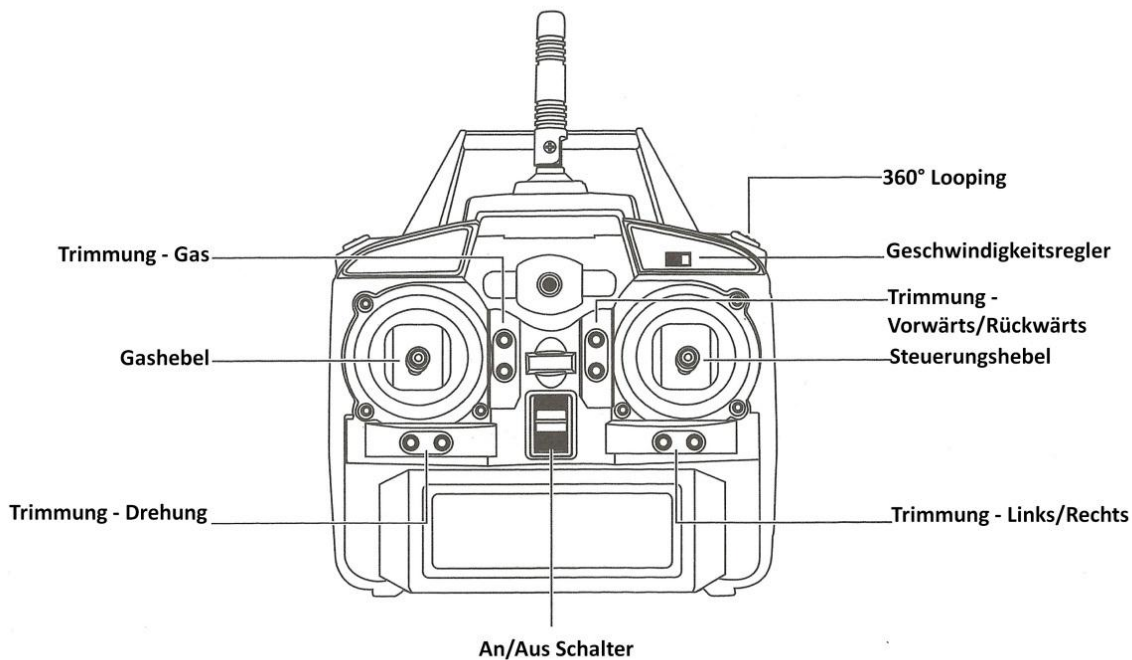
Lieferumfang



Das UFO



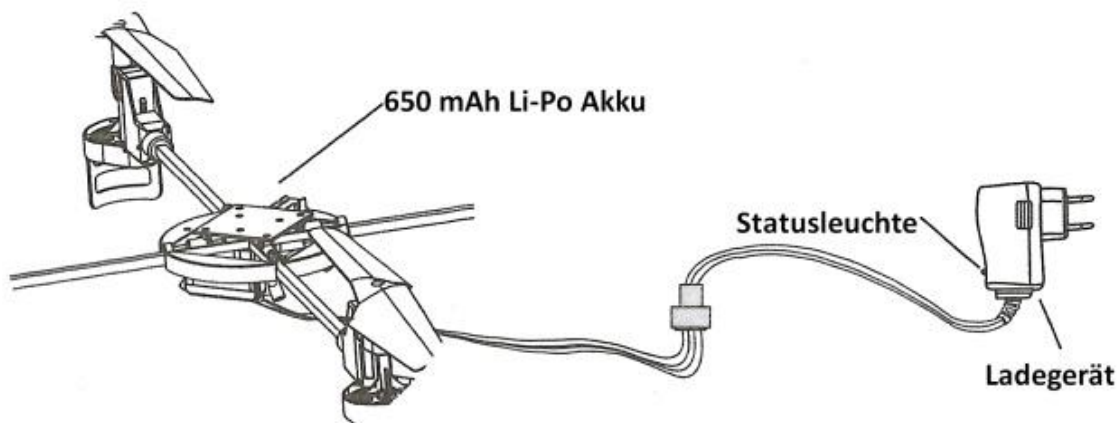
Die Fernbedienung



Batterieinstallation

- Öffnen Sie die Batteriefachabdeckung auf der Rückseite der Fernbedienung mit einem Schraubenzieher.
- Legen Sie nun 6x 1.5V „AA“ Batterien in die Fernbedienung ein. Achten Sie hierbei auf die korrekte Polarität.
- Anschließend schließen Sie das Batteriefach erneut mit der dazugehörigen Abdeckung und einem Schraubenzieher.

Ladevorgang



- Schalten Sie das UFO aus und verbinden Sie den Anschluss des Akkus mit dem Ladegerät. Nun verbinden Sie das Ladegerät mit einer 230V Steckdose. Bitte überwachen Sie stets den Ladevorgang. Ein Ladevorgang dauert etwa 90 Min. Mit einer vollen Akkuladung bietet eine Flugzeit von 10-12 Minuten.

Erklärung der Statusleuchte am Ladegerät

- Rote Statusleuchte: Ladevorgang aktiv.
- Grüne Statusleuchte: Ladevorgang beendet.

Verbindung zwischen UFO und Fernbedienung herstellen

- Suchen Sie sich eine große und offene Fläche und stellen Sie das UFO auf eine Ebene.

Bedienungsanleitung R/C X30



- Nun verbinden Sie den Akku mit dem UFO.
- Folgend schieben Sie den Gashebel in die oberste Position und anschließend in die unterste Position.
- Nun ist die Verbindung zwischen UFO und Fernbedienung hergestellt.

Steuerung

